

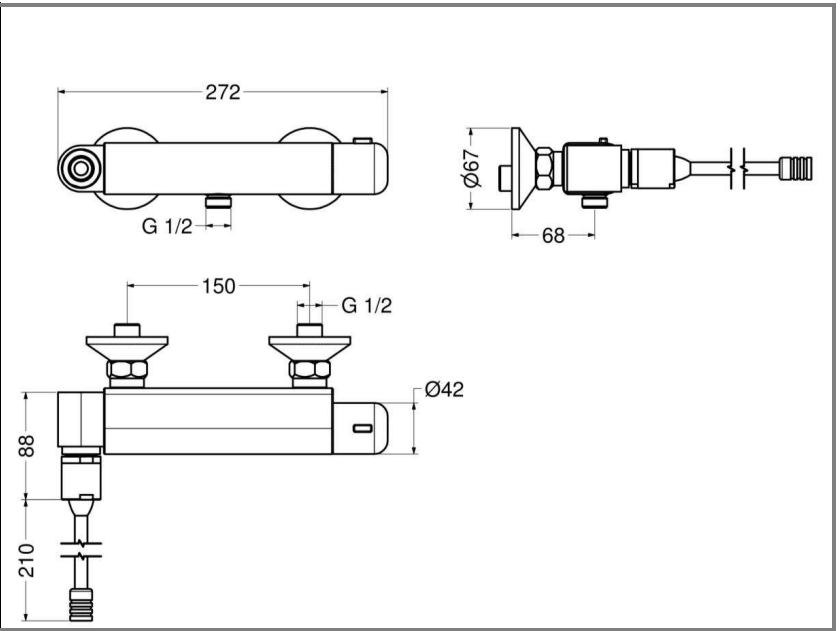
Nr katalogowy/Item

00 90 20A

Samozamykający się zawór czasowy, natryskowy z dźwignią dla niepełnosprawnych.

Podłączenie do instalacji wody ciepłej i zimnej.

MODERN series wall mounted thermostatic self closing tap for shower, vandal proof type.



Ćciśnienie wody / Operating pressure	Min 1 max 6 [bar]
Zalecane ciśnienie / Recommended pressure	2 – 4 [bar]
Max. temperatura wody / Max. water temperature	85 °C
Max. zalecana temp. wody / Max. recommended temp. water	65 °C
Czas działania / Flow time	15 +/- 5 [sec] @ 3 [bar]

